

1. 性能简介

BFG-S 型电磁流量计



BFG-T 型电磁流量计



口 径	DN10-2600	DN10-200 (陶瓷管), DN250-1200 (陶瓷片)
电极材料	Mo2Ti、HC、HB、Pt、Ta、Ti、低噪音电极	Mo2Ti、Pt、金属陶瓷
衬里材料	PTFE(带钢网可选)、PFA(耐负压)、氯丁橡胶、聚氨酯、硬橡胶 (可选导电接地橡胶≥DN125)	高纯度氧化铝、氧化锆
电极形式	标准型、刮刀式 (DN≥50)	标准型、金属电极
测量介质	导电液体(气体≤5%, 固体≤60%)	导电液体(气体≤5%, 固体≤60%)
介质导电率	>5 μ s/cm(水>20 μ s/cm)	>5 μ s/cm(水>20 μ s/cm)
精度等级	±0.5%RS、 (±0.2%RS可选项)	±0.5%RS (±0.2%RS可选项)
重 复 性	±0.1%	±0.1%
流速范围	0-12m/s	0-12m/s
介质最高温度	一体型≤90℃, 分体型≤180℃ (高温可达230℃ PFA)	上限230℃
环境温度	-40℃-65℃	-40℃-65℃
工作压力	0.6MPa~4.0MPa, 超压特殊订货	1.0MPa~4.0MPa, 超压特殊订货
防护等级	IP65、IP67、IP68 (可选)	IP67、IP68 (可选)
防爆等级	Ex md II BT4混合隔爆型	Ex md II BT4混合隔爆型
输出信号	4-20mA电流信号, 频率/脉冲输出, 有源/无源 (电子开关)	4-20mA DC 电流输出、0-1KHz频率输出、单位体积脉冲输出
电 源	85-220VAC、24VDC	220VAC、24VDC
断电计时	有	有
空管置零	有	有
通 讯	RS485/Modbus PROFIBUS DP或HART	RS485/Modbus PROFIBUS DP或HART
语 言	中文、英语、其他准备中	中文、英语
产品标准	Q/SMAU2-2013	Q/SMAU2-2013
配套转换器	BFC090-K/B智能型、K900C/F型	BFC090-K/B智能型
连接法兰	国标GB9115、ANSI、JIS	国标GB9115、ANSI、JIS或夹持式
安装形式	分体式, 一体式	分体式, 一体式

转换器说明分别详见 P8-10和P17-18

转换器说明详见 P8-10

BFG-070一体型电池供电水表



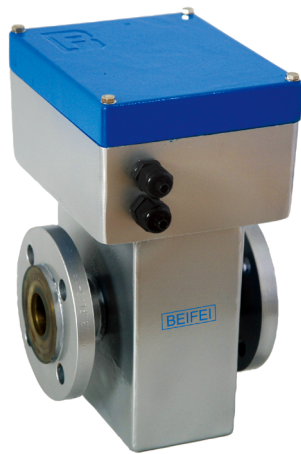
K900 C/F 电磁流量计



口径	DN10~DN1200	DN10-600
电极材料	Mo2Ti、HC、HB、Pt、Ta、Ti	Mo2Ti、HC、HB、Pt、Ta、Ti
衬里材料	PTFE(带钢网可选)、氯丁橡胶、聚氨酯、PFA	PTFE(带钢网可选)、PFA(耐负压)、氯丁橡胶、聚氨酯、硬橡胶(可选导电接地橡胶≥DN125)
电极形式	标准型	标准型、刮刀式(DN≥50)
测量介质	导电液体(气体≤5%,固体≤60%)	导电液体(气体≤5%,固体≤60%)
介质导电率	>20 μs/cm	>5 μs/cm(水>20 μs/cm)
精度等级	±1.0%RS、(±0.5%RS可选项)	±0.5%RS
重复性	±0.33%、可选±0.16%	±0.1%
流速范围	0-12m/s	0-12m/s
介质最高温度	≤90℃、≤180℃分体	一体型≤90℃,分体型≤180℃(橡胶≤65℃)
环境温度	-40℃-65℃	-40℃-65℃
工作压力	0.6MPa~4.0MPa, 超压特殊订货	1.0MPa~4.0MPa, 超压特殊订货
防护等级	IP68	IP65、IP67、IP68(可选)
输出信号	现场指示(压力显示, 可选)、可选GPRS/GSM 无线远传输出	4-20mA DC 电流输出、0-1KHz频率输出、单位体积脉冲输出
电源	锂电池3.6VDC	220VAC、110VAC
断电计时	有	无
空管置零	有	无
通讯	现场指示、GPRS、GSM、MODBUS、HART	无
语言	中文、英语	中文
产品标准	(GB/T18659, JJG1033-2007)电磁流量计标准 (GB/T778, ISO4046)冷水水表	Q/SMAU2-2013
配套转换器	BFC070智能型	K900 C/F
连接法兰	国标GB9115、ANSI、JIS	国标GB9115、ANSI、JIS
安装形式	一体式 分体式(GPRS) 转换器说明详见 P21-22	分体式, 一体式 转换器说明详见 P17-18

1. 性能简介

K800—一体型电磁流量计



BFG-K高压电磁流量计



口 径	DN10-400	DN25-200
电极材料	Mo2Ti、HC、HB、Pt、Ta、Ti	Mo2Ti、HC
衬里材料	PTFE(带钢网可选)、橡胶、聚氨酯、PFA	PTFE(带钢网可选)、氯丁橡胶、聚氨、PFA
电极形式	标准型 刮刀式(DN≥50)	标准型
测量介质	导电液体(气体≤5%,固体≤60%)	导电液体(气体≤5%,固体≤60%)
介质导电率	>5 μs/cm(水>20 μs/cm)	>5 μs/cm (水>20 μs/cm)
精度等级	±0.5%RS	±0.5%RS
重 复 性	±0.1%	±0.1%
流速范围	0-12m/s	0-12m/s
介质最高温度	≤80℃	分体型≤180℃, 一体型≤90℃
工作温度	-40℃-65℃	-40℃-65℃
工作压力	1.0MPa~4.0MPa, 超压特殊订货	16MPa、26MPa、32MPa (特殊供货)
防护等级	IP65	IP65、P67、IP68 (可选)
防爆等级	无	无
输出信号	4-20mA DC(0~10mA DC) 选择件脉冲/频率输出	4-20mA电流信号,频率/脉冲输出,有/无源电子开关
供电电源	220VAC,110VAC,240VAC,117VAC	110-220VAC、24VDC
断电计时	无	有
空管置零	无	有
通 讯	无	RS485/Modbus、PROFIBUS DP或HART
语 言	无	中文/英语
产品标准	Q/SMAU2-2013	Q/SMAU2-2013
转换器型号	K800	BFC090-K/B
连接法兰	国标GB9115	国标GB9115、ANSI、JIS
安装形式	一体型	一体型, 分体型
	转换器说明详见 P19-20	转换器说明详见 P11

BFG-J夹持型电磁流量计



BFG-W卫生型电磁流量计

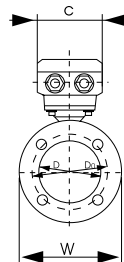
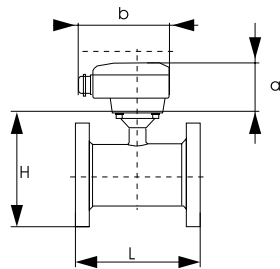


口 径	DN10-150	DN10-150
电极材料	HC、HB、Pt、Ta、Ti	HC、HB、Pt、Ta、Ti
衬里材料	PTFE(带钢网可选)、橡胶、聚氨酯	PTFE(带钢网可选)、橡胶、聚氨酯
电极形式	标准	标准
测量介质	导电液体(气体≤5%,固体≤60%)	导电液体(气体≤5%,固体≤60%)
介质导电率	>5 μ s/cm (水>20 μ s/cm)	>5 μ s/cm (水>20 μ s/cm)
精度等级	±0.5%RS, ±0.2%RS (可选)	±0.5%RS, ±0.2%RS (可选)
重 复 性	0.1%	±0.1%
流 速 范 围	0-12m/s (测量单位可改变)	0-12m/s (流量单位可改变)
介质最高温度	≤180°C	一体型≤90°C, 分体型≤180°C
环 境 温 度	-40°C-65°C	-40°C-65°C
工 作 压 力	最高压力为1.6MPa	最高压力为1.6MPa
防 护 等 级	IP65、IP67、IP68 (可选)	IP65、IP67、IP68(可选)
防 爆 等 级	Ex md II BT4混合隔爆型	Ex md II BT4混合隔爆型
输 出 信 号	4-20mA电流信号,频率/脉冲输出,有源/无源 (电子开关)	4-20mA电流信号,频率/脉冲输出,有源/无源 (电子开关)
电 源	110-230VAC 24VDC(可选)	100-240VAC、24VDC
断 电 计 时	有	有
空 管 置 零	有	有
通 讯	RS485/Modbus、PROFIBUS DP或HART	RS485/Modbus、PROFIBUS DP或HART
语 言	中文、英语	中文、英语
产 品 标 准	Q/SMAU2-2013	3A
配 套 转 换 器	BFC090-K/B	BFC090-K/B
连 接 法 兰	无	卫生无菌接口
安 装 形 式	一体型, 分体型	一体型, 分体型
	转换器说明详见 P12	转换器说明详见 P13

2.1 BFG-S 电磁流量传感器

BFG-S 电磁流量计传感器 常用规格

口径 (mm)	额定压力 (Mpa)	参考尺寸			法兰连接尺寸(mm)			参考重量 (kg)
		L (mm)	H(mm)	W (mm)	D	Do	nxA	
6	4.0	150	152	90	6	60	4x14	4
8	4.0	150	152	90	8	60	4x14	5
10	4.0	200	152	90	10	60	4x14	6
15	4.0	200	154	95	15	65	4x14	6
20	4.0	200	158	105	20	75	4x14	7
25	4.0	200	164	115	25	85	4x14	5
32	4.0	200	184	140	32	100	4x18	6
40	4.0	200	189	150	40	110	4x18	7
50	4.0	200	194	165	50	125	4x18	11
65	4.0	200	204	185	65	145	4x18	9
80	4.0	200	212	200	80	160	8x18	14
100	1.6	250	258	220	100	180	8x18	15
125	1.6	250	273	250	125	210	8x18	19
150	1.6	300	303	285	150	240	8x22	27
200	1.0	350	361	340	200	295	8x22	34
250	1.0	400	408	395	250	350	12x23	48
300	1.0	500	458	445	300	400	12x23	58
350	1.0	500	510	505	350	460	16x23	78
400	1.0	600	568	565	400	515	16x26	101
450	1.0	600	618	615	450	565	20x26	111
500	1.0	600	671	670	500	620	20x26	130
600	1.0	600	781	780	600	725	20x30	165
700	1.0	700	898	895	700	840	24x30	248
800	1.0	800	1012	1015	800	950	24x35	331
900	1.0	900	1114	1115	900	1050	28x35	430
1000	1.0	1000	1225	1230	1000	1160	28x35	507
1200	0.6	1200	1417	1405	1200	1340	32x35	555
1400	0.6	1400	1619	1630	1400	1560	36x36	765
1600	0.6	1600	1819	1830	1600	1760	40x36	1035
1800	0.6	1800	2027	2045	1800	1970	44x39	1470
2000	0.6	2000	2259	2265	2000	2180	48x32	1860
2200	0.6	2200	2469	2475	2200	2390	52x42	2085
2400	0.6	2400	2673	2685	2400	2600	56x42	3310
2600	0.6	2600	2887	2905	2600	2810	60x48	3875



BFG-S电磁流量传感器



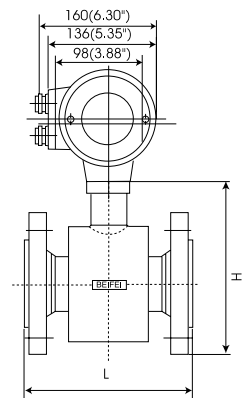
产品特点

- 安装快速、操作方便
- 坚固耐用的工业结构设计
- 适应性强，满足各种工矿的使用要求
- 高温、高压、高精度、低流速、低电导率、低故障率
- 衬里、电极可选种类齐全，适用范围覆盖各种酸碱介质

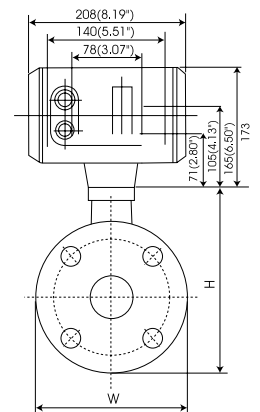
口径-衬里对应表

DN mm	BFG-S					
	橡胶	四氟	聚氨酯	PFA	陶瓷	PTFE衬钢网
DN6~8	○	○	○	●	○	○
DN 10	○	●	○	●	●	○
DN 15	○	●	○	●	●	○
DN 20	○	●	○	●	●	○
DN 25	●	●	●	●	●	○
DN 32	●	●	●	●	●	○
DN 40	●	●	●	●	●	○
DN 50	●	●	●	●	●	○
DN 65	●	●	●	●	●	○
DN 80	●	●	●	●	●	○
DN 100	●	●	●	●	●	○
DN 125	●	●	●	●	●	○
DN 150	●	●	●	●	●	○
DN 200	●	●	●	●	●	●
DN 250	●	●	●	●	●	●
DN 200	●	●	●	●	●	●
DN 250	●	●	●	●	●	●
DN 300	●	●	●	●	●	●
DN 350	●	●	●	●	●	●
DN 400	●	●	●	●	●	●
DN 450	●	●	●	●	●	●
DN 500	●	●	●	●	●	●
DN 600	●	●	●	●	●	●
DN 700	●	●	●	○	●	●
DN 800	●	●	●	○	●	●
DN 900	●	●	●	○	●	●
DN 1000	●	●	●	○	●	●
DN1200	●	●	●	○	●	●
DN1400~2600	●	●	●	○	●	○

DN 10-2600



DN 10-2600



接线盒材质
IP 68 (铝合金压铸件, 上漆)

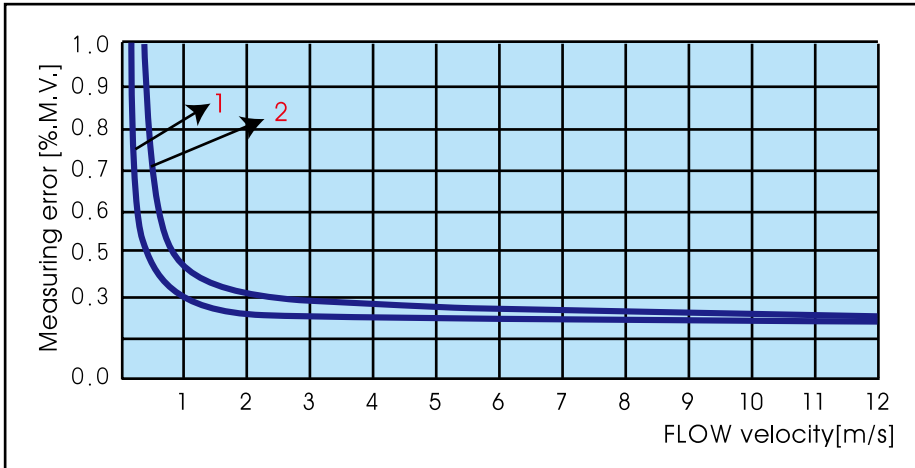
● 标准产品

陶瓷 ≥ DN200 (氧化锆陶瓷片)

○ 非标准产品请询问贝菲

2.1 BFG-S 电磁流量传感器

精度



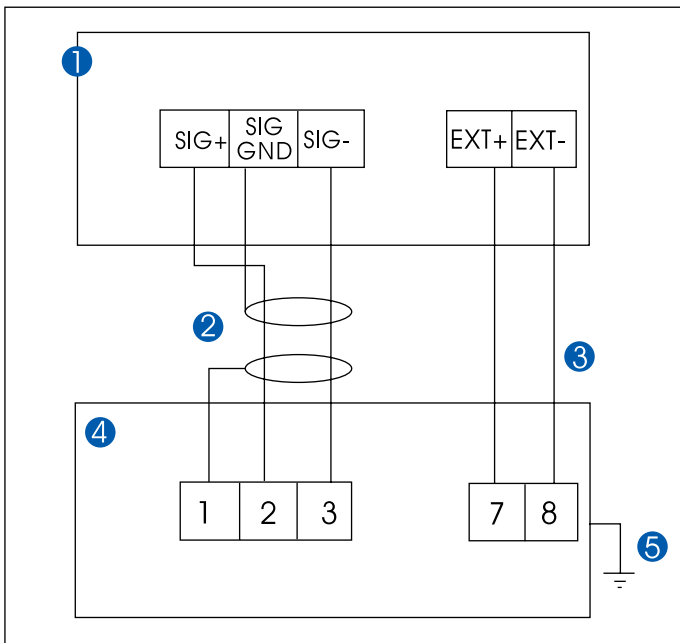
参比条件

- 介质: 水
- 温度: 20°C/68°F
- 压力: 0.1MPa
- 进口直管段: $\geq 5D$

- X[m/s]: 流速
- Y[%]: 实际测量值的偏差 (mv)

	配套口径	测量误差	曲线
BFC090	DN10-600	$\pm 0.5\%RS$	1
	DN700-2600	$\pm 0.5\%RS + 1\text{mm/s}$	2
K900	DN10-600	$\pm 0.5\%RS$	1
K800	DN10-400	$\pm 0.5\%RS$	1

信号和励磁电流电缆的接线图



- 1 信号转换器中接信号电缆和励磁电流电缆的电气接线盒
- 2 信号电缆
- 3 励磁电缆
- 4 传感器中电器接线盒
- 5 功能接地EF

**BFC-090 K一体型
信号转换器**



注：BFC-090K一体型默认情况下为圆形表头(见左图)，按客户要求可选方型表头(见右图)

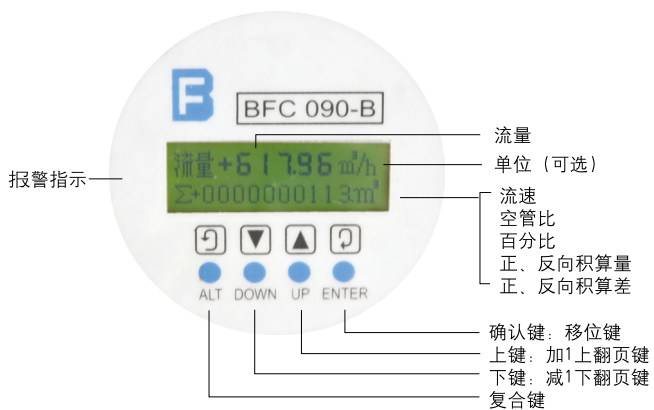
选件
接口（对于所有型号） PROFIBUSDP、
HART、RS485、
MODBUS、热量
积算输出
批量控制应用

BFC-090P

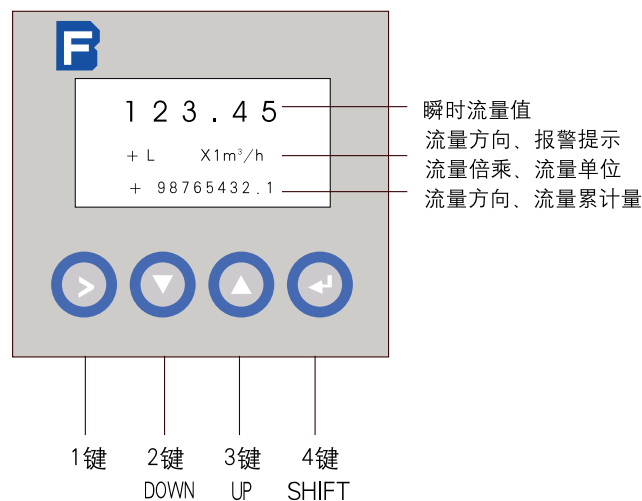
**BFC090 B
信号转换器**



BFC090 K 显示/操作和调整键

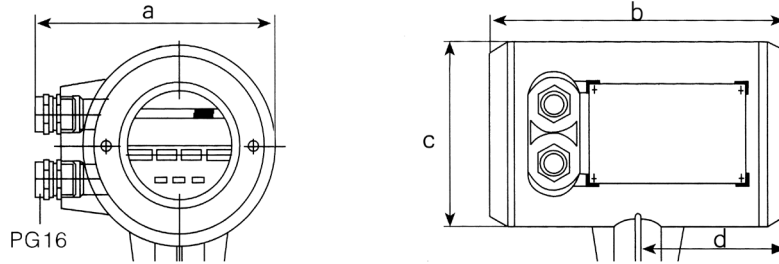


BFC090 B 显示/操作和调整键



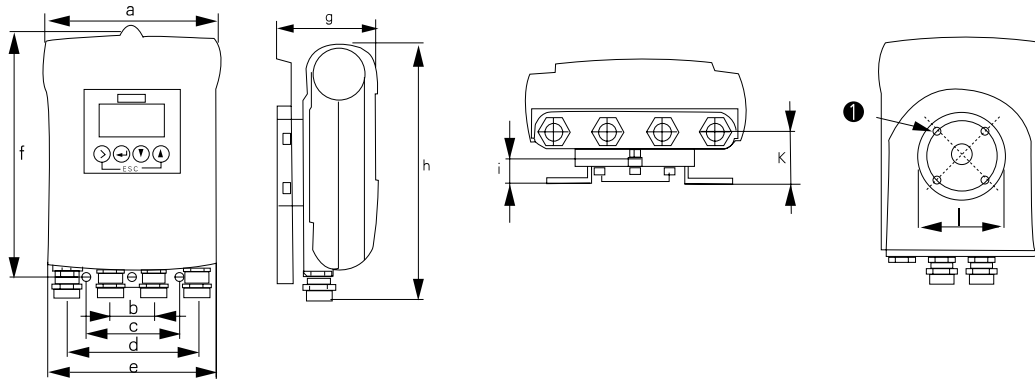
BFC090K/B信号转换器

BFC090 K一体型外壳



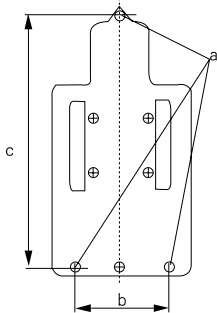
尺寸[mm]					重量 [kg]
	a	b	c	d	
一体型	156	208	Φ 122	102	约4.2

BFC090 B 墙挂型外壳



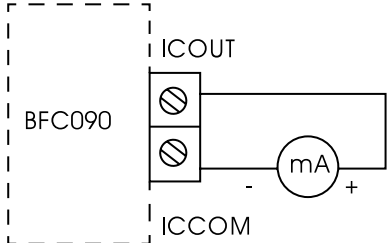
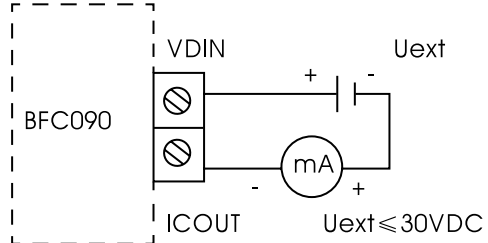
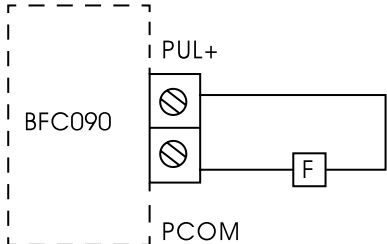
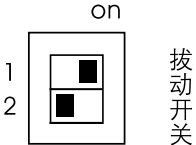
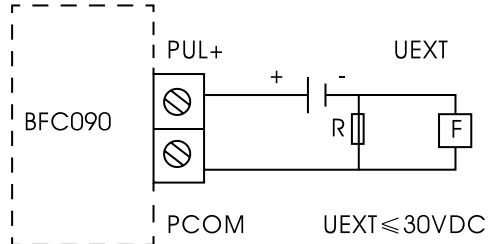
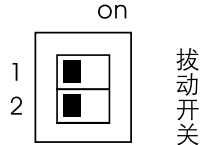
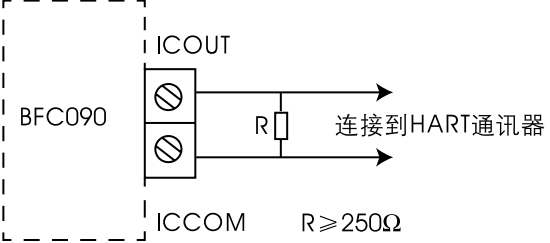
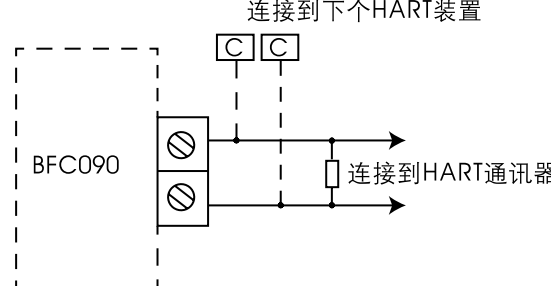
尺寸[mm]											重量 [kg]	
	a	b	c	d	e	f	g	h	i	k		l
墙挂式	161	40	87.2	120	155	241	95.2	257	19.3	39.7	Φ72	约1.9

BFC090 B 墙挂式安装面板



	尺寸 (mm)
a	Φ6.5
b	87.2
c	241

基本I/O连接图

电流输出有源	电流输出无源
	
脉冲输出有源	脉冲输出无源
 	  $U_{EXT} \leq 30VDC$
HART接线电流有源	HART接线有源
	

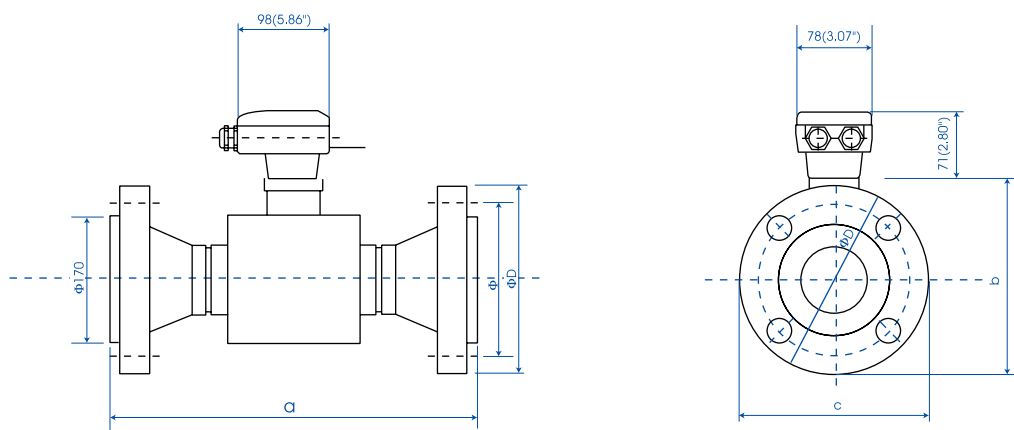
2.3 BFG-K 高压传感器

BFG-K 高压传感器

高压电磁流量计是由BFG-K传感器和BFC090B转换器配套组成（型号为BFG-K）。专门用于石油勘探、地质或油田等高压条件下的泥浆、水泥浆、高压注水等导电液体或液固两相介质体积流量测量。



外形图及尺寸 DN50-125/2"-5"



法兰连接尺寸采用GB/T9115.4-2000

口径 (mm)	工作压力 (MPa)	a (mm)	b (mm)	c (mm)	D (mm)	重量 (kg)
50	26	320	234	130	215	32
65	26	305	234	151	245	40
80	26	430	283	165	255	65
100	26	440	283	185	310	80
125	26	505	326	206	375	135

主要技术指标

配套精度	±0.5%	电源	220V 50Hz
工作压力	26MPa		24V DC (特殊订货)
		32MPa(特殊订货)	输出信号
工作温度	0~+80°C (氯丁橡胶衬里)	脉冲输出	0~1kHz (可调)
	0~+45°C (聚氨酯橡胶)	—	—
介质电导率	≥20μS/cm	功耗	10VA

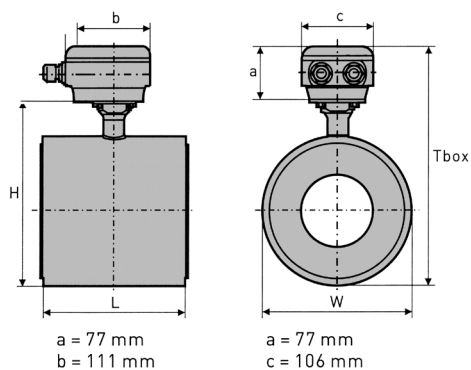
BFG-J 夹持型传感器

BFG-J是广泛应用的夹持式电磁流量计传感器，它有：PTFE、PFA衬里、夹持式传感器，可选配BFC090K/B转换器。

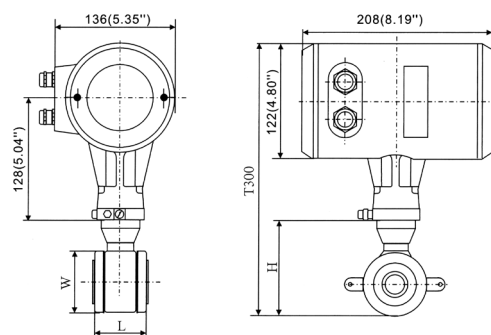


外形图

BFG-J(分体型)



BFG-J(一体型)



配BFG090B转换器

尺寸及重量

口径	工作压力	尺寸 (mm)					重量 (kg) *
		L	H	W	Tbox	T300	
DN 10	PN 40	100	137	47	214	292	1.7
15	40	100	137	47	214	292	1.7
25	40	100	147	66	224	302	1.7
40	40	100	162	82	239	317	2.6
50	40	100	151	101	228	306	4.2
80	40	150	180	130	257	335	5.7
100	16	200	207	156	284	362	10.5
150	16	200	271	219	348	426	15

*大约重量

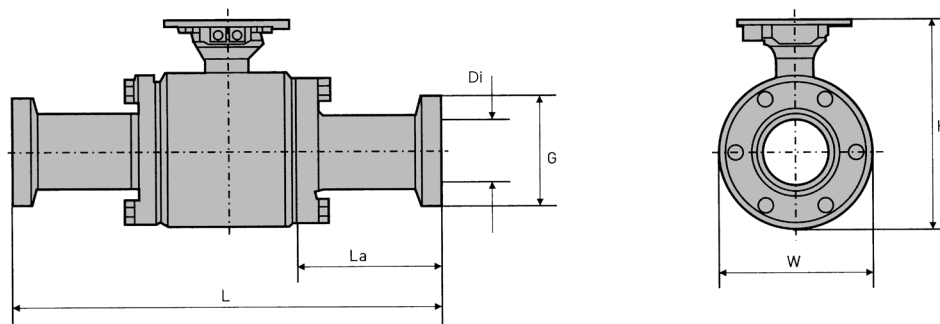
2.5 BFG-W 卫生型传感器

BFG-W 卫生型传感器

BFG-W是专门为食品饮料行业设计的电磁流量计传感器，由于创新的垫圈技术和多种工艺连接选择，BFG-W是混料、配料和灌装系统应用的首选，可选配BFC090-K/B转换器。



外形图及尺寸



口径	工作压力	仪表尺寸 (mm)					重量 (kg)	
DN	PN	Di	G	La	L	H	W	
10	40	13	Rd28x1/8"	53.1	214	123	44	1.5
15	40	16	Rd34x1/8"	53.1	214	123	44	1.5
25	40	26	Rd52x1/6"	49.3	190	128	89	3.2
40	40	38	Rd65x1/6"	45.6	180	153	114	5.5
50	25	50	Rd78x1/6"	93.3	284	153	114	5.3
65	25	66	Rd95x1/6"	77.8	292	180	141	10
80	25	81	Rd110x1/4"	107.8	362	191	152	12.5
100	16	100	Rd130x1/4"	109.3	380	242	203	21.8
125	10					258	219	
150	10					293	254	

(不含转换器重量)

BFG-T 陶瓷型电磁流量计传感器



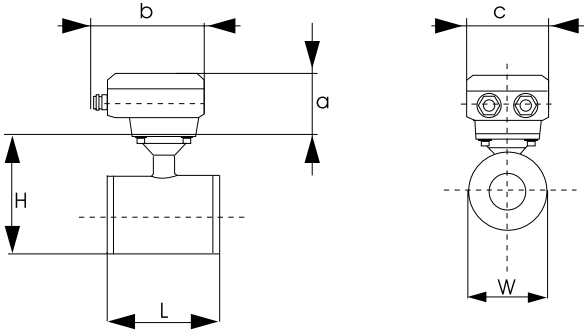
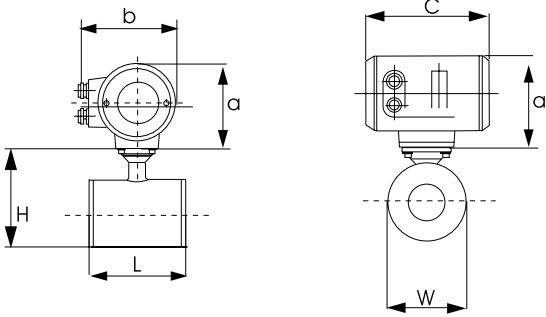
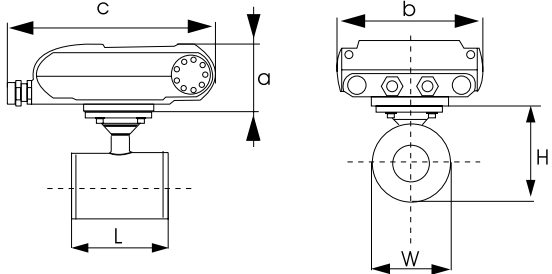
- 优异的精度，极高的稳定性
- 独特的测量管，高科技的陶瓷衬里
- 烧结成的金属陶瓷或铂电极
- 国际度量衡机构的标准表
- 适用于最具耐腐蚀性和磨损性的介质
- 可耐受全真空
- 对温度变化不敏感
- 可选法兰或者夹持型连接
- 可选配BFC090 K/B转换器
- 分体式接线盒材质：铝，可选不锈钢
- 超过DN200以上衬高纯度氧化锆陶瓷片（温度范围 $\leq 90^{\circ}\text{C}$ ）

材质及适用电导率

	口径	衬里	电极	外壳材质	法兰材质	接地环	最低电导率	
							非水介质	水
夹持型	10...15	氧化锆陶瓷	铂金 金属陶瓷	不锈钢 SS316	不锈钢 SS316	标配带不锈钢 SS316接地环 其他材质可选	DN10...15: $\geq 5\mu\text{S}/\text{cm}$	$\geq 10\mu\text{S}/\text{cm}$
	25...200	氧化铝陶瓷	铂金 金属陶瓷	不锈钢 SS316	不锈钢 SS316	标配不带接地环 可按需选配	$\geq 5\mu\text{S}/\text{cm}$	$\geq 10\mu\text{S}/\text{cm}$
法兰型	25...200	氧化锆陶瓷	铂金 金属陶瓷	不锈钢 SS316	不锈钢 SS316	标配不带接地环 可按需选配	DN25...200: $\geq 5\mu\text{S}/\text{cm}$	$\geq 10\mu\text{S}/\text{cm}$
	200...1200	氧化锆陶瓷片	不锈钢（标准） 哈氏合金，钽，钛， 铂，低噪音电极	碳钢	碳钢	标配带不锈钢 SS316L接地环 哈氏合金C4材料 可选	$\geq 5\mu\text{S}/\text{cm}$	$\geq 10\mu\text{S}/\text{cm}$

2.6 BFG-T 陶瓷型传感器

夹持型 尺寸及重量

分体型		$a=77\text{mm}/3.1''$ $b=139\text{mm}/5.5''$ ① $c=106\text{mm}/4.2''$ 总高度= $H+a$
与BFC090 K配套 一体型		$a=165\text{mm}/6.5''$ $b=160\text{mm}/6.3''$ ① $c=208\text{mm}/8.19''$ 总高度= $H+a$
与BFC090 B配套一体型		$a=82\text{mm}/3.2''$ $b=161\text{mm}/6.3''$ ① $c=257\text{mm}/10.1''$ 总高度= $H+a$

① 根据所配电缆接头的不同，尺寸会有所变化

标准口径		尺寸[mm]			重量[kg]
DN	PN[bar]	L	H	W	
10	40	103 ①	123	44	1.6
15	40	103 ①	123	44	1.6
25	40	103 ②	116	68	1.6
40	40	103 ②	131	83	2.4
50	40	103 ②	149	101	2.9
80	40	153 ②	181	133	6.4
100	16	203 ②	206	158	8.8

① 流量计安装长度(无接地环)：长度L(垫圈厚度已包含在内)

法兰型 尺寸及重量

分体型		$a=77\text{mm}/3.1''$ $b=139\text{mm}/5.5''$ ① $c=106\text{mm}/4.2''$ 总高度= $H+a$
与BFC090 B配套 一体型		$a=82\text{mm}/3.2''$ $b=161\text{mm}/6.3''$ ① $c=257\text{mm}/10.1''$ 总高度= $H+a$

① 根据所配电缆接头的不同，尺寸会有所变化

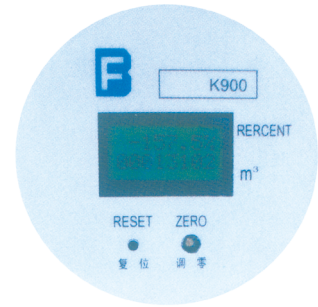
标准口径		尺寸[mm]			重量[kg]
DN	PN[bar]	L	H	W	
15	40	150	127	95	3
25	40	150	143	115	4
40	40	150	168	150	6
50	40	200	184	165	9
80	40	200	217	200	15
100	16	250	248	235	21
150	16	265	355	283	37
200	10	315	396	342	53
250	10	365	458	395	87
300	10	500	493	445	145

注：DN300-1000尺寸见P5

3.1 K900C/F 电磁流量计

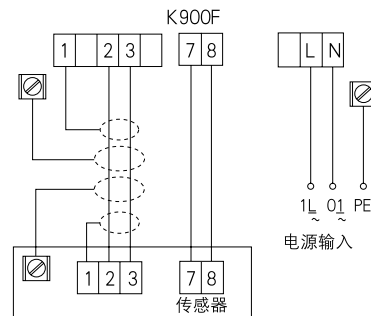
K900C/F 型转换器

K900C/F是K800的改进型，它可以有一体型和分体型二种安装型式，输出信号除电流输出外还有频率和脉冲输出信号。整机功耗远低于K800。并且带有瞬时流量（百分比）和累积流量的液晶显示。



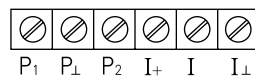
主要技术指标

输出信号	电流输出4—20mA, 负载 $\leq 500\Omega$ 频率输出0—10KHz 脉冲输出, 任选
测量范围	0—10m/s
励磁电流	$\pm 125\text{mA}$ (矩形波励磁)
功耗	$\leq 10\text{VA}$
口径范围	DN10—DN600
精度	$\pm 0.5\%$ (可选)

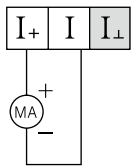


K900信号输出

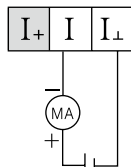
K900输出端子在转换器电源板上，电源板X1端子同时具有电流及脉冲输出，其中： I_+ 、 I 、 I_+ 为电流输出端， P_1 、 P_+ 、 P_+ 为脉冲输出端（ P_1 、 P_+ 为单位时间脉冲输出端， P_+ 、 P_+ 为单位体积脉冲输出端）电流及脉冲输出均可按需要连接成有源及无源输出。



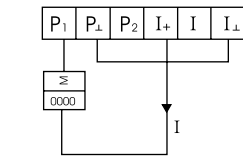
脉冲输出端 电流输出端



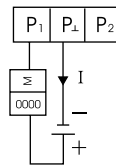
$R_L \leq 500\Omega$
有源电流输出



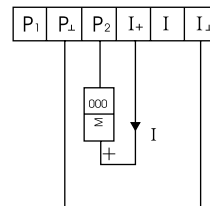
$U \leq 15\text{VDC}$
 $R_L \leq 500\Omega$
无源电流输出



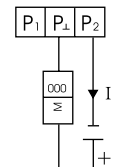
有源频率输出，满量程1KHz
或10KHz
传送电缆分布电容小于200pt/m
电缆长度小于50mm



$V \leq 24\text{VDC}$
 $I \leq 20\text{mA}$
无源频率输出，
满量程1KHz或10KHz



有源脉冲输出
($1\text{m}^3/\text{p}$ 或 $1\text{L}/\text{p}$)

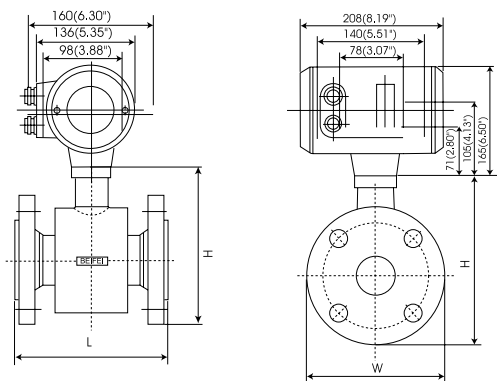


$V \leq 24\text{VDC}$
 $I \leq 20\text{mA}$
无源脉冲输出
($1\text{m}^3/\text{p}$ 或 $1\text{L}/\text{p}$)

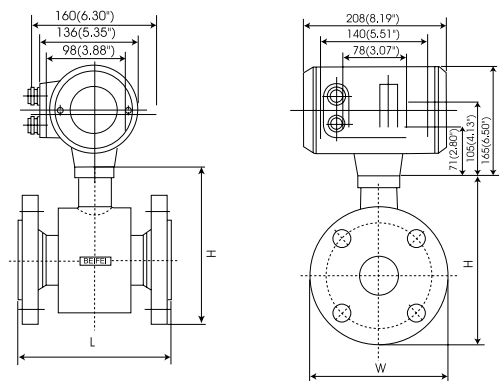
外形尺寸与重量（一体型）

口径 (mm)	压力 MPa	仪表尺寸				重量 (kg)
		a mm	b mm	c mm	d mm	
10	4.0	200	146	121	90	3.5
15	4.0	200	146	121	95	3.5
20	4.0	200	146	121	105	5.5
25	4.0	200	146	121	115	5.5
32	4.0	200	161	139	140	6.5
40	4.0	200	161	139	150	6.5
50	4.0	200	199	160	165	7.5
65	4.0	200	209	173	185	12
80	4.0	200	216	173	200	12
100	1.6	250	267	233	220	14
125	1.6	250	278	233	250	19
150	1.6	300	308	257	285	22
200	1.0/1.6	350	366	291	340	45
250	1.0/1.6	400	418	331	395	65
300	1.0/1.6	500	481	381	445	95
350	1.0/1.6	500	529	428	505	135
400	1.0/1.6	600	587	483	565	170
450	1.0/1.6	600	620	533	615	210
500	1.0/1.6	600	675	585	670	230
600	1.0/1.6	600	790	685	780	255

DN 10-40



DN 50-450



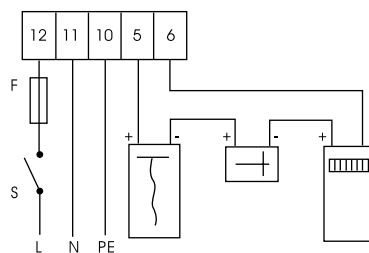
K 800 一体型电磁流量计



接线图

K800系列的电气接线图

标准型(即不带附加选择件:电源电压220V, 50Hz)接线端子图

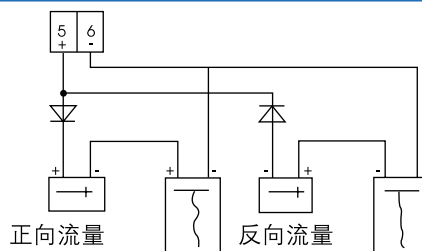


注:所有后位仪表的输入端都应是浮空的。

L1相线 N中线 PE安全接地线 F保险丝 电源开关

K800测正/反向流量

当测量正/反向流量时,可以按下图安装接线,用两只二极管检波,两组后位仪表分别显示正向,反向流量的大小。



注:由于输出没有与大地电隔离,因此,所有的后位仪表输入必须是浮空的。

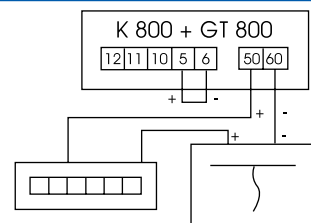
K800附加选择件的选择

根据用户的需要,可以在标准型仪表内附加选择件,扩大输出信号的某些功能。

(1) GT800

功能:将K800输出的未经隔离的电流信号转换成具有电隔离的电流信号输出,以便与输入端不浮空的后位仪表或设备相配套。

电隔离电流输出端子50/60在GT800板上,LP30上的端子5/6若不接后位仪表,则应短接,若要接后位仪表,则接线方法同前所述。



只允许一台输入端不浮空的后位仪表

(2) FA810

功能:对流量进行积算,具有定标脉冲输出,每一个脉冲代表一定的体积量,可外接电磁式机械计数器,读取累积流量。

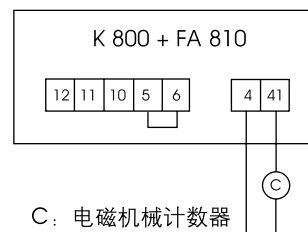
输出脉冲参数:满量程时频率输出在

14-3600脉冲/小时(范围内选择)

脉冲幅值:24V

电流输出与后位仪表的连接方法同装有GT800后位仪表一致,应短接5/6号端子。

在FA810板上的频率输出端子为4/41



C: 电磁机械计数器

(3)GTF800

功能：把K800（标准型）输出的未经电隔离的电流信号转换成电隔离的电流输出信号及脉冲频率输出（与测量地无电隔离的）。

满刻度频率开关可设定在500Hz，1KHz或10KHz

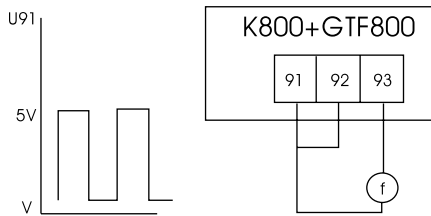
脉幅：+带附加选择件GTF800电流输出与后位仪表的连接方法与k800+GT800相同。

(3)GTF800

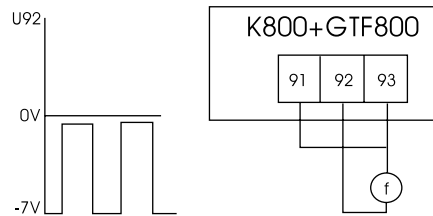
频率输出的连接为：

在K800的选择件中，具有脉冲频率输出的单元（FA810，FA820，GTF800）都具有小信号切除功能，切除点可在满量程值0.5%-5%之间调整，恢复点滞后0.5%。仪表出厂时，切除点统一设置为2%。

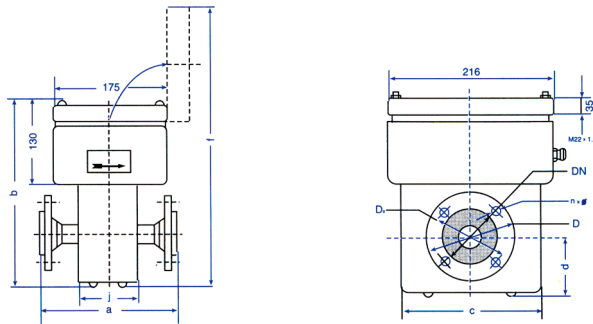
A正向脉冲工作的频率输出



B负向脉冲工作的频率输出



尺寸及重量



口径尺寸 (mm)										重量 (kg)
	a	b	c	d	j	f	D	D ₀	n × φ	
10	200	261	90	65	70	396	90	60	4 × 14	11
15	200	261	90	65	70	396	95	65	4 × 14	11
20	200	261	90	65	70	396	105	75	4 × 14	11
25	200	283	94	76	94	418	115	85	4 × 14	18
32	200	283	94	76	94	418	140	100	4 × 18	18
40	200	327	182	98	94	462	150	110	4 × 48	20
50	200	327	182	98	94	462	165	125	4 × 18	20
65	200	327	182	98	94	462	185	145	8 × 18	22
80	200	327	182	98	94	462	200	160	8 × 18	22
100	250	407	232	138	125	542	220	180	8 × 18	35
125	250	407	232	138	125	542	250	210	8 × 18	35
150	300	423	266	149	172	563	285	240	8 × 22	38
200	350	483	254	179	210	623	340	295	8 × 22	59
250	400	543	434	209	244	683	395	350	12 × 22	77
300	500	619	490	247	280	759	445	400	12 × 22	113

4. BFG-070 一体型电磁流量计

BFG-070一体型电池供电水表



显示/操作和调整键

我公司BFG-070水表是一款基于法拉第电磁感应定律的电池供电的电磁水表,符合09104(GB/T18659)标准,其中BFG-070传感器运用我公司专有技术,比传统同口径电磁水表传感器信号强50%以上,保证小流量的测量精度。电池供电电磁水表可采用基站式无线通讯网络系统,在区域中心建立通讯基站,覆盖半径为1000米。各台电池供电电磁水表同基站进行近距通讯(SRD模式)。基站通过GPRS或GSM手机通讯网络完成同管理计算机的数据通讯。此外,电池供电电磁水表也可直接通过GPRS或GSM手机通讯网络完成同管理计算机的数据通讯。电池供电电磁水表采用压铸铝表壳或全不锈钢结构,IP68密封防护设计,可使用在井下等潮湿场合,另外采用高性能锂电池的BFG-070传感器在工作中至少可用3年。

特点介绍

公称通径: DN10-DN1200

压力范围: 0.6~4.0Mpa (标配压力测量功能)

精度等级: $\pm 0.5\%$ 、 $\pm 1.0\%$

测量范围: 0.01~15m/s

环境温度: -10°C ~ 60°C

供电方式: 3.6V锂电池内置(6年), 标配内外电源识别模块(12—24VDC)

结构形式: 一体型、分体型 (可选)

无线通讯: IrDA标配, GSM、GPRS、CDMA、RS485、HART均为选配

输出功能: 4—20mA电流输出(选配、两线制)

管理软件: 实时数据显示、历史数据查询、数据报表显示及打印;

设备分组管理, 用户多级权限分组管理;

地图分布显示设备位置, 定位设备动态数据显示。

电池工作时间

电池工作时间 —— 传感器口径对应表 (1/15HZ)

口径范围	DN25-150	DN200-350	DN400-600	DN700-800	DN900-1200
电池工作时间	60个月	48个月	42个月	42个月	36个月*

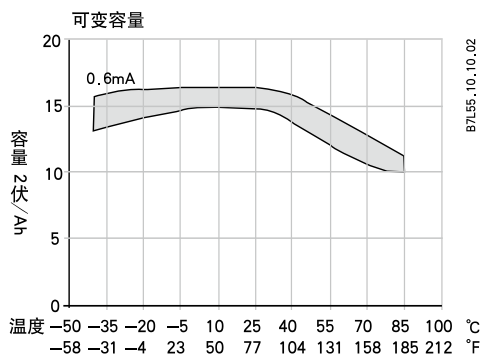
电池工作时间 —— 传感器口径对应表 (1/30HZ)

口径范围	DN10-150	DN200-350	DN400-600	DN700-800	DN900-1200
电池工作时间	72个月	60个月	48个月	48个月	42个月*

注: *该口径电磁水表需特殊订制

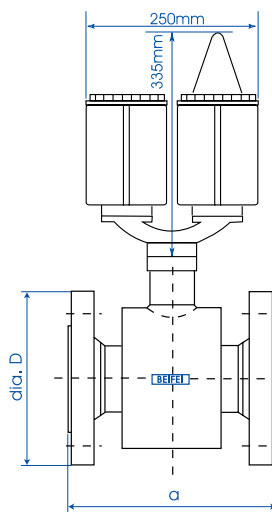
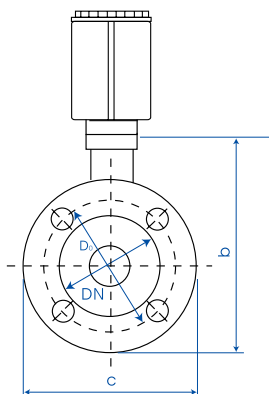
特殊传感器结构可增加上述表中电池工作时间

关于电池的进一步说明



根据电池的特性，电池的有效工作时间同温度有关，如左图所示，温度从15°C~55°C变化时将减少17%的电量。电池组的安装方向影响电池电量。无论电磁水表是水平安装还是垂直安装，要使电池组的正端向上，这样可达最佳电池电量。

BFG-070一体型电池供电水表



外形尺寸与重量（ 电池供电一体型）

口径 (mm)	压力 MPa	仪表尺寸				重量 (kg)
		a mm	b mm	c mm	d mm	
25	4.0	200	146	121	115	5.5
32	4.0	200	161	139	140	6.5
40	4.0	200	161	139	150	6.5
50	4.0	200	199	160	165	7.5
65	4.0	200	209	173	185	12
80	4.0	200	216	173	200	12
100	1.6	250	267	233	220	14
125	1.6	250	278	233	250	19
150	1.6	300	308	257	285	22
200	1.0/1.6	350	366	291	340	45
250	1.0/1.6	400	418	331	395	65
300	1.0/1.6	500	481	381	445	95
350	1.0/1.6	500	529	428	505	135
400	1.0/1.6	600	587	483	565	170
450	1.0/1.6	600	620	533	615	210
500	1.0/1.6	600	675	585	670	230
600	1.0/1.6	600	790	685	780	255
700	1.0/1.6	700	900	800	895	315
800	1.0/1.6	800	1015	905	1015	335
900	1.0/1.6	900	1115	1002	1115	435
1000	1.0/1.6	1000	1230	1110	1230	720
1200	1.0/1.6	1200	1420	1295	1405	595

5. 便携式模拟信号发生器

BFC-M便携式模拟信号发生器



本模拟信号发生器适用于电磁流量计转换器的检测，对于不同规格的电磁流量转换器具有特定的设定系数。

迷你信号发生器特点是体积小，无节调整，在不需改变用户各种参数的情况下通过调节旋转刻度盘至按公式计算出的数值，即可检测仪表满量程显示和输出信号，并且按比例旋转信号调节刻度，可线性检测仪表的输出信号。它是以满足对电磁流量转换器工作正常与否的判断，并一定程度上检测仪表的精确性。

$$\text{按公式 } Y = \frac{K \times Q_{100\%}}{GK \times DN^2}$$

计算Y值，其中：

$Q_{100\%}$ 为满量程流量 m^3/h

GK 为传感器常数 (GKL时应除以2带入公式)

DN 为传感器口径

K 为系数，对于BFG090系列转换器，为353.6

SIMT出具的该产品检测报告

SIMT

SHANGHAI INSTITUTE OF MEASUREMENT AND TESTING TECHNOLOGY
NATIONAL CENTER OF MEASUREMENT AND TEST FOR EAST CHINA
NATIONAL CENTER OF TESTING TECHNOLOGY SHANGHAI

检测报告编号: 2011E31-30-003706
Test report series No.

TEST REPORT

上海市计量测试技术研究院
华东国家计量测试中心
中国上海测试中心

检测报告

委托者: 上海贝菲自动化仪表有限公司
Customer: 上海贝菲自动化仪表有限公司
委托者地址: /
Address of customer: /
样品名称: 电磁流量计模拟信号发生器
Name of sample: 电磁流量计模拟信号发生器
制造厂: 上海贝菲自动化仪表有限公司
Manufacturer: 上海贝菲自动化仪表有限公司
型号/规格: BFC-M
Model/Specification: BFC-M
样品编号: 20110001
No. of sample: 20110001

批准人/职务: 主任
Approved by/Function: 主任
检验员: 俞开有
Checked by: 俞开有
检测员: 俞开有
Tested by: 俞开有
检测日期: 2011年08月29日
Date for test: 2011 Year 08 Month 29 Day

地址: 上海南京路1500号(总司) 电话: 021-38839800 传真: 021-50766390 邮编: 201203
Address: Shanghai Nanjing Road 1500 No. (Head Office) Tel: 021-38839800 Fax: 021-50766390 Postcode: 201203
客户咨询电话: 800-820-5172 投诉电话: 021-50798262
Tel: 800-820-5172 Tel: 021-50798262

未经本院/中心批准，部分采用本报告内容无效。
Not valid without the approval of the approved center or institute.

第 1 页 共 3 页
Page 1 of 3

SIMT

SHANGHAI INSTITUTE OF MEASUREMENT AND TESTING TECHNOLOGY
NATIONAL CENTER OF MEASUREMENT AND TEST FOR EAST CHINA
NATIONAL CENTER OF TESTING TECHNOLOGY SHANGHAI

检测报告编号: 2011E31-30-003706
Test report series No.

检测结果/说明 (续页):
Results of test and additional explanation (continued page)

一、功能检测

序号	检测项目名称	技术要求	样品编号	检测结果
1	外观	各项标识清晰、齐全，表面涂层应光洁均匀无剥落等缺陷，应无明显的机械损伤。	20110001	符合要求
2	调零	能正确调零	20110001	符合要求
3	重复性	≤0.1%	20110001	0.05%

二、检测数据

流量点 %	流量计读数 m^3/h	设定值流量 m^3/h	设定值系数 Y
100	199.9	200	7.072
75	149.2	150	5.304
50	99.3	100	3.536
25	49.8	50	1.768
10	20.1	20	0.707

检测口径: DN100

备注: $Y = \frac{K \times Q_{100\%}}{GK \times DN^2}$

对于IFC300, K为1768; 对于IFC100, K为884; 对于BFG090, K为353.6。

检测结果内容结束

检测报告续页专用
Continued page of test report

第 3 页 共 3 页
Page 3 of 3

6.1 传感器口径的选择

选择传感器的口径与连接的工艺管道口径相同

这种选择，安装方便，不要异径管。但它的前提是管内的满量程使用流速应在0.3m/s-12m/s范围内。这种选择常常适用于新工程刚上马，流速处于较低的状态，当后期工程上去后，管内流速就处于较高状态，只要在现场更改仪表的满量程就能适应，不需要更换仪表。

流量、流速口径与三者关系可查阅第25页

选择传感器的口径与连接的工艺管道口径不相同

这种选择适应以下几种情况：

A、管道内的流速偏低，工艺流量又较稳定，为满足仪表对流速范围的要求，在仪表部分局部提高流速，选择传感器口径小于工艺管道口径，在传感器的前后加接异径管。

B、从价格上考虑，对于大口径电磁流量计，口径越大，价格越高。对管道内流速偏低，工艺参数稳定的情况，可选用口径较小的传感器，这不仅可使仪表运行在较好的工作状态下，并可降低仪表的投资费用。

加装异径管应注意的问题

A、异径管锥角的选择

为了在安装异径管后不过多影响流速场的分布，不影响电磁流量计的精度，能把异径管视为直管段的一部分，要求异径管的中心锥角 α 不大于是 15° ，越小越好。

B、加装异径管会产生压力损失

总的压力损失由三部分组成

渐缩管中的压力损失 $\Delta P_1 = \frac{r}{2} \times V_2^2$

渐扩管中的压力损失 $\Delta P_3 = \frac{r}{2} \times V_3^2$

传感器测量管中的压力损失 $\Delta P_2 = \frac{r}{2} \times V_2^2$

总的压力损失为

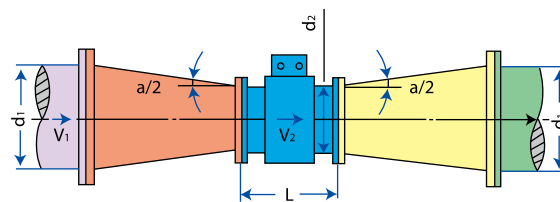
$$\Delta P = 0.01 (\Delta P_1 + \Delta P_2 + \Delta P_3) \text{ (mbar)}$$

式中， r 是介质密度，单位是 kg/m^3

x_1, x_3 是分别为渐缩管、渐扩管与雷诺数有关的系数

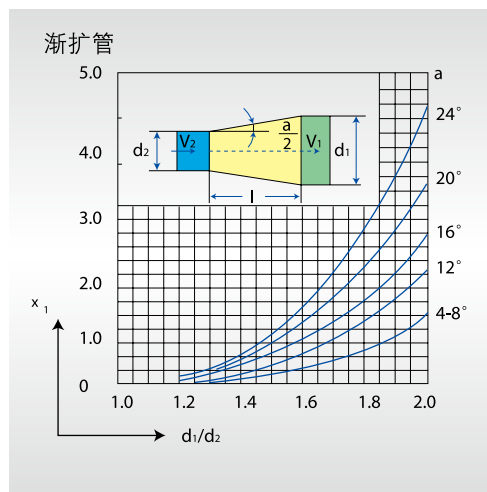
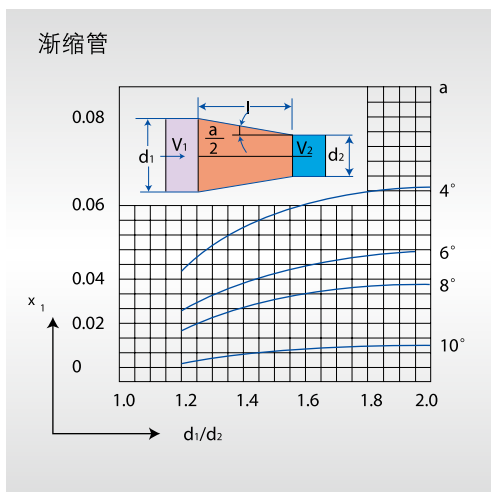
$x_2 = 0.02$ 是传感器测量管的系数

V_1, V_2 分别是工艺管道，传感器测量管中的流速，单位为 m/s



例如： $\alpha = 8^\circ$ 时x的值

d_1/d_2	1.2	1.3	1.4	1.5	1.6	1.7	1.8	1.9	2.0
x_1	0.018	0.023	0.0255	0.028	0.03	0.0308	0.0315	0.0323	0.0332
x_2	0.01	0.02	0.07	0.15	0.26	0.43	0.64	0.9	1.25



6.1 传感器口径的选择

流量计口径—流速—流量对应表

口径 (mm)	流速 (m/s)											
	0.3	0.5	1	2	3	4	5	6	7	8	9	10
6	0.030	0.051	0.102	0.204	0.306	0.408	0.510	0.612	0.714	0.816	0.918	1.020
8	0.054	0.090	0.180	0.360	0.540	0.720	0.900	1.080	1.260	1.44	1.62	1.80
10	0.085	0.141	0.283	0.565	0.848	1.131	1.414	1.696	1.979	2.262	2.545	2.827
15	0.191	0.318	0.636	1.272	1.908	2.545	3.181	3.817	4.453	5.089	5.725	6.362
20	0.339	0.565	1.131	2.262	3.393	4.524	5.655	6.786	7.917	9.048	10.178	11.309
25	0.530	0.884	1.767	3.534	5.301	7.068	8.835	10.603	12.370	14.137	15.904	17.671
32	0.869	1.448	2.895	5.790	8.686	11.581	14.476	17.371	20.266	23.162	26.057	28.952
40	1.357	2.262	4.524	9.048	13.571	18.095	22.619	27.143	31.666	36.190	40.714	45.238
50	2.121	3.534	7.068	14.137	21.205	28.274	35.342	42.410	49.479	56.547	63.615	70.684
65	3.584	5.973	11.946	23.891	35.837	47.782	59.728	71.673	83.619	95.564	107.510	119.456
80	5.429	9.048	18.095	36.190	54.285	72.380	90.475	108.570	126.665	144.760	162.855	180.950
100	8.482	14.137	28.274	56.547	84.821	113.094	141.368	169.641	197.915	226.188	254.462	282.735
125	13.253	22.089	44.177	88.355	132.532	176.709	220.887	265.064	309.241	353.419	397.596	441.773
150	19.085	31.808	63.615	127.231	190.846	254.462	318.077	381.692	445.308	508.923	572.538	636.154
200	33.928	56.547	113.094	226.188	339.282	452.376	565.470	678.564	791.658	904.752	1017.846	1130.940
250	53.013	88.355	176.709	353.419	530.128	706.838	883.547	1060.256	1236.966	1413.675	1590.384	1767.094
300	76.338	127.231	254.462	508.923	763.385	1017.846	1272.308	1526.769	1781.231	2035.692	2290.154	2544.615
350	103.905	173.175	346.350	692.701	1039.051	1385.402	1731.752	2078.102	2424.453	2770.803	3117.153	3463.504
400	135.713	226.188	452.376	904.752	1357.128	1809.504	2261.880	2714.256	3166.632	3619.008	4071.384	4523.760
450	171.762	286.269	572.538	1145.077	1717.615	2290.154	2862.692	3435.230	4007.769	4580.307	5152.845	5725.384
500	212.051	353.419	706.838	1413.675	2120.513	2827.350	3534.188	4241.025	4947.863	5654.700	6361.538	7068.375
600	305.354	508.923	1017.846	2035.692	3053.538	4071.384	5089.230	6107.076	7124.922	8142.768	9160.614	10178.460
700	415.620	692.701	1385.402	2770.803	4156.205	5541.606	6927.008	8312.409	9697.811	11083.212	12468.614	13854.015
800	542.851	904.752	1809.504	3619.008	5428.512	7238.016	9047.520	10857.024	12666.528	14476.032	16285.536	18095.040
900	687.046	1145.077	2290.154	4580.307	6870.461	9160.614	11450.768	13740.921	16031.075	18321.228	20611.382	22901.535
1000	848.205	1413.675	2827.350	5654.700	8482.050	11309.400	14136.750	16964.100	19791.450	22618.800	25446.150	28273.500
1200	1221.415	2035.692	4071.384	8142.768	12214.152	16285.536	20356.920	24428.304	28499.688	32571.072	36642.456	40713.840
1400	1662.482	2770.803	5541.606	11083.212	16624.818	22166.424	27708.030	33249.636	38791.242	44332.848	49874.454	55416.060
1800	2748.184	4580.307	9160.614	18321.228	27481.842	36642.456	45803.070	54963.684	64124.298	73284.912	82445.526	91606.140
2000	3392.820	5654.700	11309.400	22618.800	33928.200	45237.600	56547.000	67856.400	79165.800	90475.200	101784.600	113094.000
2200	4105.312	6842.187	13684.374	27368.748	41053.122	54737.496	68421.870	82106.244	95790.618	109474.992	123159.366	136843.740
2400	4885.661	8142.768	16285.536	32571.072	48856.608	65142.144	81427.680	97713.216	113998.752	130284.288	146569.824	162855.360
2600	5733.866	9556.443	19112.886	38225.772	57338.658	76451.544	95564.430	114677.316	133790.202	152903.088	172015.974	191128.860

注：准确数值请根据如下公式计算：

$$Q=9 \pi *d^2*v/10000$$

Q:流量, 单位m³/h π: 圆周率3.14 d:流量计直径, 单位mm v: 流速, 单位, m/s

6.2 电极形式/材料选择

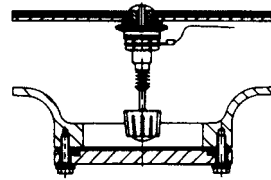
电极形式的选择

一般来说，不产生结晶、结疤、不沾污电极的介质可用标准电极；否则用刮刀式电极来清垢。



刮刀式电极

在运行中可用手动机械清垢附件刮清电极表面沾污物。



国家知识产权专利号:ZL200320108405.4

电极材料的选择

应根据被测介质的腐蚀性，由用户负责选定，对一般介质，可查有关防腐蚀手册，选定电极材料，对混酸等成份复杂的介质，应做挂片试验。

电极材料的耐腐蚀性能（仅供参考）

材 料	耐 腐 蚀 性 能
含钼不锈钢 O Cr 18 Ni 12Mo2 Ti	对于硝酸、室温下<5%硫酸、沸腾的磷酸、蚁酸、碱溶液，在一定压力下的亚硫酸、海水、醋酸等介质，有较强的耐腐蚀性，可广泛用于石油化工、尿素、维尼纶等工业
哈氏合金C HC 哈氏合金B HB	海水、盐水，弱酸、弱碱
钛	能耐海水、各种氯化物和次氯酸盐、氧化性酸（包括发烟硝酸）、有机酸、碱等的腐蚀，不耐较纯的还原性酸（如硫酸、盐酸）的腐蚀。但如酸中含有氧化剂（如硝酸， Fe^{+++} 、 Cu^{++} ）时则腐蚀大为降低
钽	具有优良的耐腐蚀性，和玻璃很相似。除了氢氟酸、发烟硫酸、碱外，几乎能耐一切化学介质（包括沸点的盐酸、硝酸和175℃以下的硫酸）的腐蚀。在碱中不耐蚀
铂	对各种酸的耐蚀性能很好，耐碱和各类盐的腐蚀，但不耐王水腐蚀

6.3 衬里材料的选择

6.3 衬里材料的选择

应根据被测介质的腐蚀性，磨损性及温度来选择。硬、软橡胶及氯丁橡胶，能耐一般的弱酸，碱腐蚀，耐温80℃，软氯丁橡胶有耐磨性，聚四氟乙烯几乎能耐除热磷酸以外的强酸、碱腐蚀，介质温度可达180℃，但不耐磨损。聚氨酯橡胶有较好的耐磨损性，但不耐酸、碱腐蚀。耐温度性也差，介质温度小于40℃。

常用衬里材料的性能及其适用范围

衬里材料	主要性能	适用范围
聚四氟乙烯 PTFE	1.它是塑料中化学性能最稳定的一种材料，能耐沸腾的盐酸、硫酸、硝酸和王水，也能耐浓碱和各种有机溶剂 2.耐磨性和粘接性能差。	1.-40℃ ~ +180℃ 2.酸，碱等强腐蚀性介质 3.卫生类介质
特氟隆PFA	耐温，耐腐蚀性与聚四氟乙烯相同，因采用模压力方法，增强了衬里与导管的粘结性能，减少了衬里的热膨胀系数，克服了由于高温的热膨胀及负压对衬里的损坏。	1.-25℃ ~ +180℃ 2.浓酸，碱等强腐蚀性介质 3.卫生类介质
氯丁橡胶 (Neoprene)	1.有极好的弹性，高强的扯断力，耐磨性能好 2.耐一般低浓度酸，碱，盐介质的腐蚀，不耐氧化性介质的腐蚀	1.<80℃ 2.测一般水、污水、泥浆、矿浆
聚氨酯橡胶 (polyurethane)	1.有极好的耐磨性能（相当于天然橡胶的十倍） 2.耐酸、碱性能较差	1.<40℃ 2.中性强磨损的矿浆、煤浆、泥浆
耐酸橡胶 (硬橡胶)	可耐常温下的盐酸、醋酸、草酸、氨水、磷酸及50%的硫酸、氢氧化钠、氢氧化钾。忌强氧化剂。	1.<80℃ 2.一般的酸、碱、盐溶液
陶瓷衬里 (ceramics)	1.具有极好的耐磨性，耐腐蚀性，耐真空 2.具有很好的刚性和机械强度，高压高温下完全不变形	1.<230℃ 2.耐强酸，强碱 3.强磨损的矿浆，煤浆，泥浆 4.计量标准表

防护等级的选择

按照国标GB 4208-84≈国际电工委员会IEC标准（IEC529-76）关于外壳防护等级为：

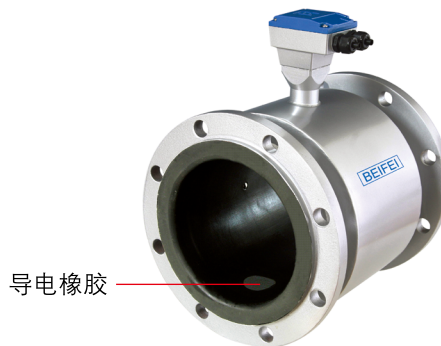
IP65为防喷水型，即可允许水龙头从任何方向对仪表喷水，喷水压力为30KPa。出水量为12.5升/分，喷口离仪表距离3米。IP67为短时间浸水型，即仪表可短时间全部浸入水中（试验时最低点应在水下至少1.5m，持续时间至少为30分钟）。IP68为潜水型，应能长期在水中工作，其浸入的最大深度由制造厂与用户协商。防护等级选用原则应根据以上要求及仪表实际的条件选定。若仪表在地面以下的，经常受水淹的，宜选用IP68；若仪表安装在地面以上的，可选用IP65或IP67。

接地环的选择

若连接仪表的管道相对于被测介质是绝缘的，则介质的接地必须通过选用接地电极或安装接地环来实现，对于口径≥125的橡胶衬里的传感器，衬里中带有导电橡胶，能很好的保证介质的接地。（见右图）

若被测介质是磨损性的，则宜选用带颈接地环，以保护进、出口端的衬里，延长使用寿命。

若选用聚四氟乙烯衬里，DN250以下的流量计，则宜选用保护环。但当采用钽接地环，由于成本及加工工艺的关系，建议采用与电极材质相同的接地电极。



专利号：ZL200620108602.4

6.4 传感器在管线上的安装

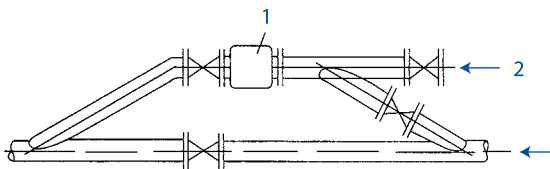
测量管在任何时刻必须完全注满介质—电磁流量计不能在不满管或空管的情况下正常工作

流动的正方向应与传感器上的箭头所指的正方向一致。

螺栓与螺母 为了方便安装，在管法兰附近确保有足够的安装空间

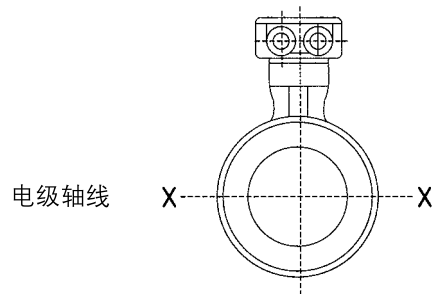
振动 在流量计的两边应有支撑管线的支座

重污染液体 在旁路安装流量计



- 1.流量计
- 2.不中断系统工作排空与清洗

电极轴线必须近似水平



前置工艺管段长度

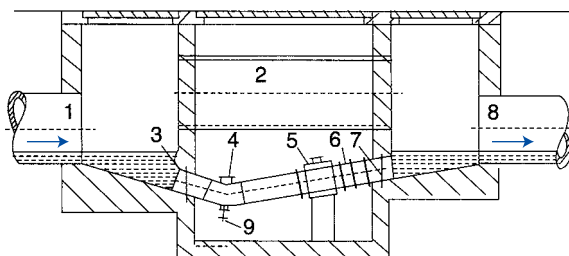
大尺寸测量管DN>200：为了有利于安装，采用伸缩头。

入口直线管最少 $5 \times DN$ 长，有条件的情况下建议 $10 \times DN$ 长，出口管道最少 $2 \times DN$ 长（DN=测量管内直径），从电极轴线开始测量。

改善涡流与流场畸变的影响：增加入口与出口直管段的长度或安装整流器。在流量计上游侧，若有阀门，弯头，三通水泵等扰流件，前置直管段应大于 $10DN$ 。

通常，不需要零设定。但为了检验，在完全注满介质的测量管中，应建立零流速，所以在流量计的下游须安装截止阀。不同液体的混合的介质，在混合点的上游或者适当距离的下游，距离最小 $30 \times DN$ （DN=测量管内径），安装流量计，否则显示有可能产生不稳定。

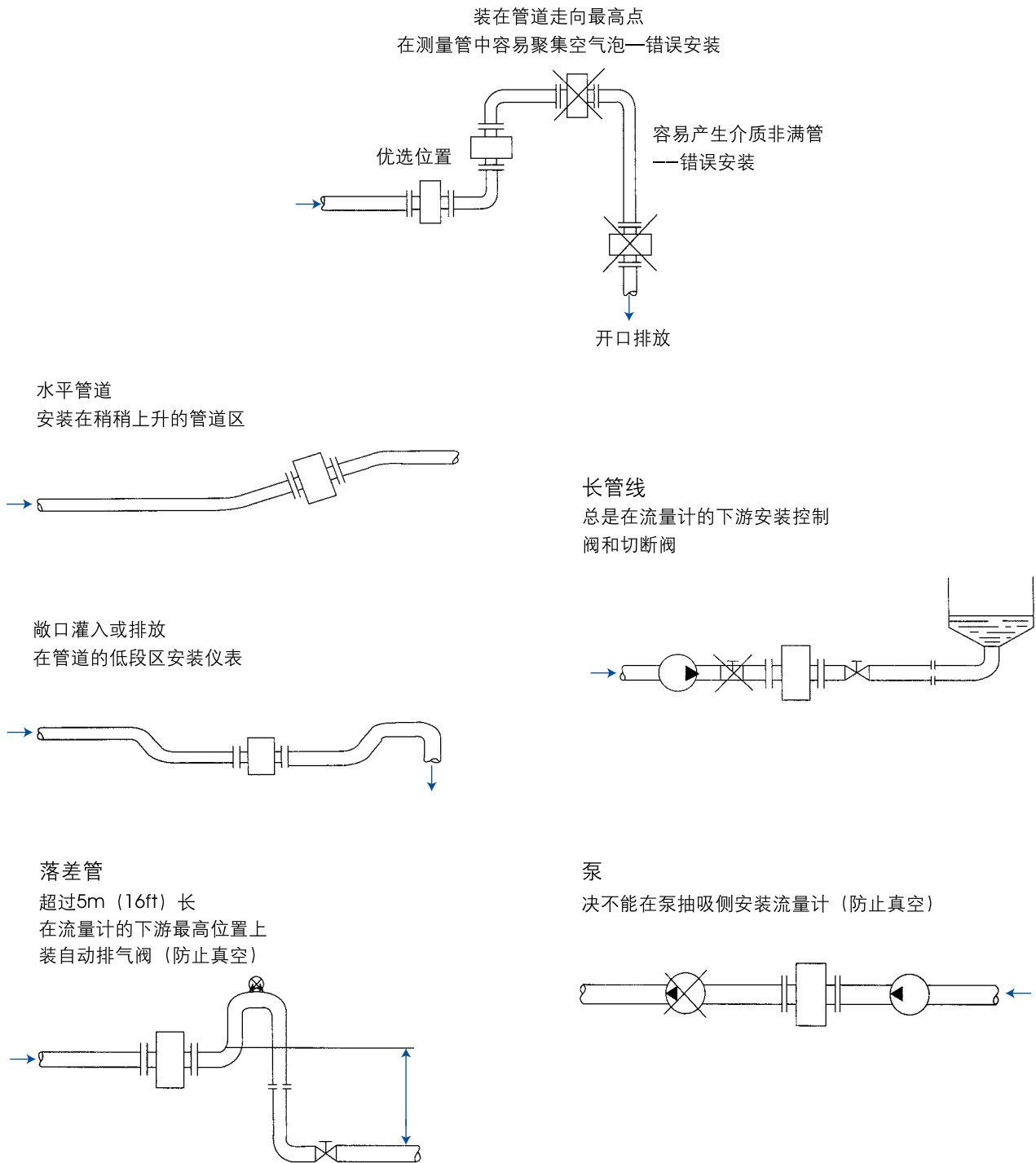
(明渠状态下的安装实例)



- 1.进水口 2.溢流 3.进水管沿口 4.清洗孔
- 5.流量计 6.可卸管段 7.墙壁的密封闸
- 8.出水口 9.排放阀

安装建议

为了避免夹附气体所引起的测量误差以及由真空引起的对PTFE和橡胶衬里的损害，请参见如下所示的位置安装流量计：



传感器的接地

为了使仪表可靠地工作，提高测量精度，不受外界寄生电势的干扰，传感器应有良好的单独接地线，接地电阻 $<10\Omega$ 。在连接传感器的管道内若涂有绝缘层或是非金属管道时，传感器两侧还应装有接地环。

1. 接地环的形式

A. 一般接地环

材料：可选

厚度：3mm

B. 带颈保护环

材料：0 Cr 18Ni 12Mo 2 Ti

厚度：3mm

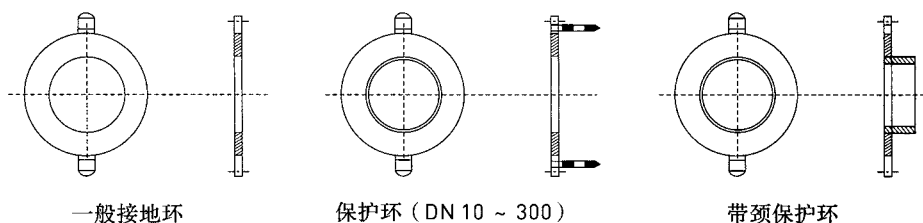
带颈接地环用于磨损性的介质，如泥浆、矿浆，水煤浆等。使用它可保护测量管端部的衬里，延长传感器的寿命。该种接地环应与仪表一起订货，否则在原不带该种接地环的仪表上使用会影响精度。

C. 保护环 (DN10~250)

材料：0 Cr 18Ni 12 Mo 2 Ti

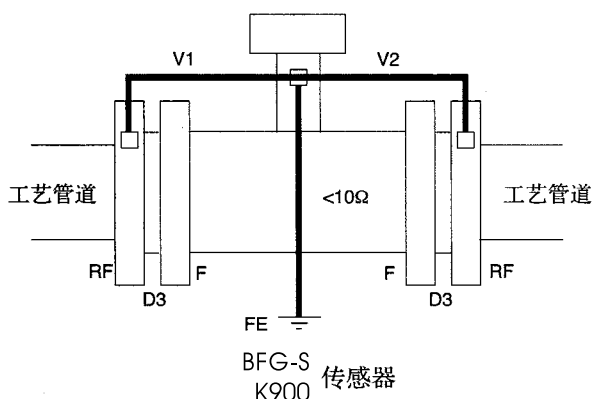
厚度：3mm

用于PTFE衬里的传感器，它能通过螺钉固定在法兰上，保护PTFE的翻边不受损伤。



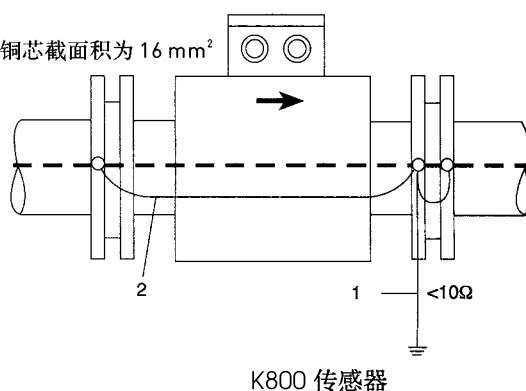
2. 接地方式

A. 传感器在金属管道上的安装：金属管道内壁没有绝缘涂层，按下图接地。

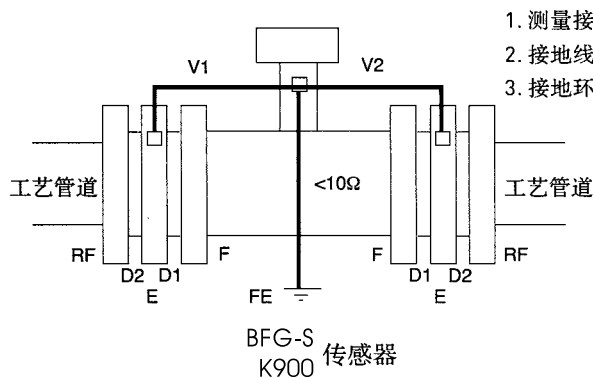


1. 测量接地

2. 接地线，铜芯截面积为 16mm^2



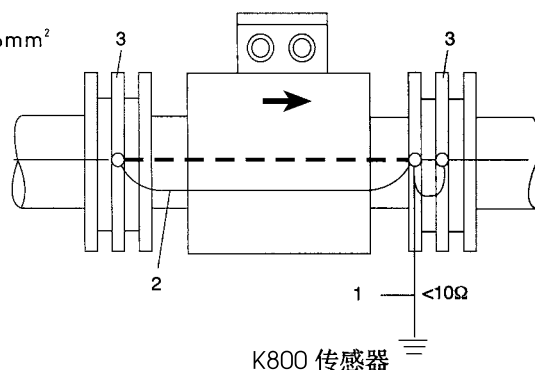
B. 传感器在塑料管道上或在有绝缘涂料、油漆的管道上的安装：传感器的两端面应安装接地环（或带有接地电线的短管），使管内流动的被测介质与大地短路，具有零电位。否则，电磁流量计无法正常工作。



1. 测量接地

2. 接地线，铜芯截面积为 16mm^2

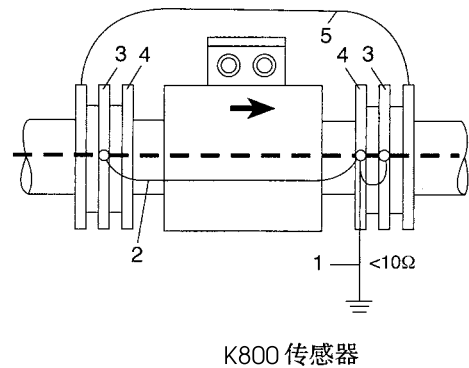
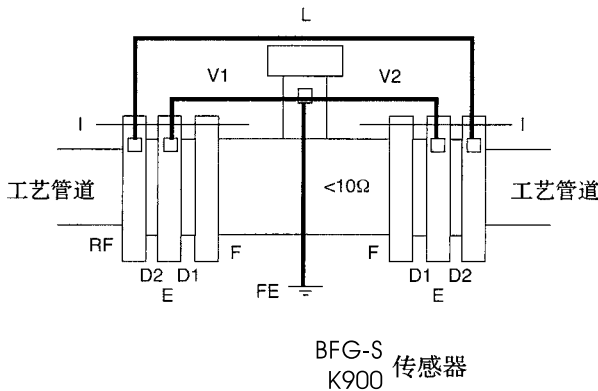
3. 接地环



传感器在阴极保护管道上的安装

传感器在阴极保护管道上的安装：阴极保护的管道和地之间有一定的电位差，因此被测介质有很高的共模接地电位。所以，传感器必须使用接地环。

- 1.测量接地线
- 2.接地线铜芯截面积为 $\geq 4\text{mm}^2$
- 3.接地环
- 4.螺栓，安装时应与法兰相互绝缘
- 5.连接导线，铜芯截面积应 $\geq 16\text{mm}^2$



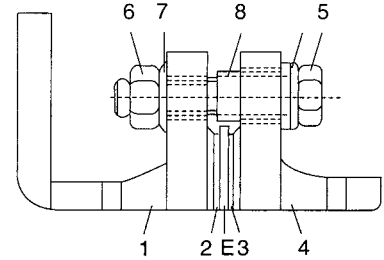
注意：

(1) 接地环要装在传感器的二个端面上，它们必须与连接管道的法兰绝缘，通过接地线2与传感器，接地环相连，接地环的材质应该能耐介质腐蚀，制造厂提供的标准材料是含钼不锈钢0Cr18Ni12Mo2Ti。

(2) 仪表二侧连接管的法兰应该用截面积为 16mm^2 的铜导线绕过传感器相连，使阴极保护电位与传感器之间隔离。具有阴极防腐保护的管道，传感器与两侧连接管道之间是绝缘的。安装时要注意下列各点：

- 对管道法兰绝缘的接地环必须同时安装在流量计的两端。接地环，流量计和测量接地之间必须互相连接。
- 管道法兰之间必须用铜质电缆（L）互相连接，但必须注意不要连到传感器上去。
- 法兰连接螺栓必须绝缘（如右图）。用户必须使用绝缘材料制造的衬套和垫圈。

- | | | |
|---------|--------|--------|
| E 接地环 | 3 密封圈 | 6 螺帽 |
| 1 传感器法兰 | 4 管道法兰 | 7 绝缘垫圈 |
| 2 衬里 | 5 螺栓 | 8 绝缘衬套 |



聚四氟乙烯（PTFE）和PFA衬里传感器的安装

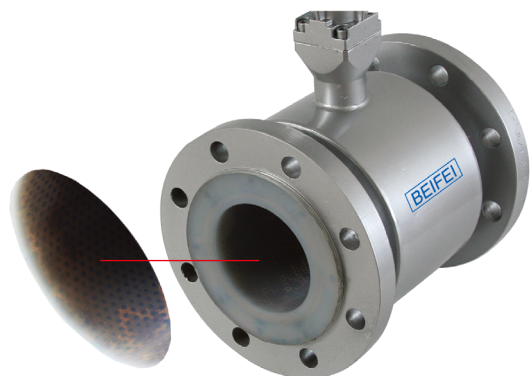
聚四氟乙烯在压力下不会变形，在安装时，法兰连接螺钉应均匀拧紧，如果用力不均匀，聚四氟乙烯管的翻边易压环。因此，安装时最好用力矩扳手均匀地拧紧连接螺栓。

可熔性模压PFA

该衬里的耐温，耐腐蚀性与PTFE相同，它采用模压力方法制成。在测量管内有不锈钢丝网，它增强了衬里与金属管的结合力，减少了衬里的热膨胀系数，克服了由于高温的热膨胀及负压对PTFE衬里损坏的缺点。

带不锈钢网的PFA衬里，可承受管内的真空。（见右图）

专利号：ZL 200320108404.X。



BFG-S传感器配BFC090-B转换器选型编码说明

()	()	()	()	()	()	()	()	()	()	()	()	()	()	()
A	B	C	D	E	F	G	H	I	K	L	M	N	P	Q
传感器口径	电极材料	衬里材料	额定工作压力	电源电压	接地保护环	检测电极形式	配套转换器	输出电流/频率转换器输出信号	法兰/外壳	防护等级/防爆	温度范围	精度	通讯	最大流量 (m ³ /h)
②含钼不锈钢	①氯丁橡胶	①4.0Mpa	②220V/AC	②无	②标准	②一体型配智能BFC	②4-20mA	②标准法兰	② IP65	② ≤90°C	② ±0.5%RS	① RS485, Modbus		
③HB	②聚四氟乙烯 (DN10-80)	②24VDC	①一般接地环	①无	①刮刀式	④分体型配智能BFC090-B	④4-20mA+	①不锈钢法兰	① IP67	① ≤120°C	② ±0.2%RS	② PROFIBUS DP		
④HC	PTFE	②1.6Mpa	②110V/ AC	②保护法兰	DN≥50	④分体型配智能BFC090-B	④满度1KHz	②带配法兰	② IP68	② ≤180°C	可选	③ HART		
⑤钛 Ti	③聚氨酯橡胶 (DN100-150)	③1.0Mpa		注: 不锈钢 (1Cr18Ni9Ti)		⑦盘装型	④可调整	③不锈钢外壳	③ 防爆	③ <230°C		④用户指定协议		
⑥钽 Ta	④特氟隆PFA	③1.0Mpa		③特殊材料按用户需要				③导电橡胶						
⑦铂 Pt	⑤硬橡胶 (DN200-1000)	③0.6Mpa		③接地电极										
⑧低噪声不锈钢电极	⑥陶瓷	④PTFE+钢网 (DN1200-2600)												
⑨低噪声哈氏C电极	⑦PTFE+钢网 (DN1200-2600)	⑤用户指定压力等级												

例: BFG- (350) B2C2D23F4H4L2Q (500m³/h)

表示: BFG-S型、DN350口径、电极材料为含钼不锈钢; 衬里材料为聚四氟乙烯、额定工作压力为1.0MPa 电源220VAC 50HZ。带导电橡胶电极、标准电极形式、配分体型智能BFC090F转换器、电流输出4-20mA、标准法兰、防护等级IP68、温度范围≤90°、精度±0.5%RS、最大流量500m³/h。

注: ①选择项“0”是常用的可以缺省 ②额定工作压力在传感器设计范围内可以缺省

BFG-S传感器配K900C/F转换器选型编码说明

转换器: K900C/F模拟型 传感器: BFG-S

()	()	()	()	()	()	()	()	()	()	()	()	()	()	()
A	B	C	D	E	F	G	H	I	K	L	M	N	P	Q
传感器口径	电极材料	衬里材料	额定工作压力	电源电压	接地保护环	检测电极形式	配套转换器	输出电流/频率转换器输出信号	法兰/外壳	防护等级/防爆	温度范围	精度	通讯	最大流量 (m ³ /h)
②含钼不锈钢	①氯丁橡胶	①4.0Mpa	②220V/AC	②无	②标准	②一体型配K900	②4-20mA	②标准法兰	② IP65	② ≤90°C	② ±0.5%RS			
③HB	②聚四氟乙烯 (DN10-80)	②24VDC	①一般接地环	①无	①刮刀式	④分体型配K900	④0-10mA	①不锈钢法兰	① IP67	① ≤120°C				
④HC	PTFE	②1.6Mpa	②110V/ AC	②保护法兰	DN≥50	④分体型配K900	④满度1KHz	②带配法兰	② IP68	② ≤180°C				
⑤钛 Ti	③聚氨酯橡胶 (DN100-150)	③1.0Mpa		注: 不锈钢 (1Cr18Ni9Ti)			④可调整	③不锈钢外壳	③ 防爆					
⑥钽 Ta	④特氟隆PFA	③1.0Mpa		③特殊材料按用户需要				③导电橡胶						
⑦铂 Pt	⑤硬橡胶 (DN200-600)	③用户指定压力等级		③接地电极										

例: K900- (100) B4C4D2F5H5Q (80m³/h)

表示: BFG-S型、DN100口径、电极材料HC、衬里材料为PFA、额定工作压力为1.6MPa 电源220VAC 50HZ、带HC接地电极、标准电极形式、一体型、电流输出4-20mA、标准法兰、防护等级IP65、温度范围≤90°、精度±0.5%RS、最大流量80m³/h。

7. 常用产品选型编码

K800型电磁流量计选型编码说明

()	()	()	()	()	()	()	()	()	()	()	()	()	()	()	()
A	B	C	D	E	F	G	H	I	J	K	L	M	N	Q	
传感器口径	电极材料	衬里材料	额定工作压力	电源电压	接地保护环	检测电极形式	配套转换器	输出电流/ 频率转换器 输出信号	附加选择板	法兰/外壳	防护等级/ 防爆	温度范围	精度	最大流量 (m ³ /h)	
①含钼不锈钢 ②HB ③HC ④钛 Ti ⑤钽 Ta ⑥铂 Pt	①氯丁橡胶 ②聚四氟乙烯 ③PTFE ④聚氨酯橡胶 ⑤特氟隆PFA ⑥硬橡胶	①4.0Mpa (DN10-80) ②1.6Mpa (DN100-150) ③1.0Mpa (DN200-500) ④用户指定压力等级	①220V/AC ②110V/AC ③240V/AC ④117V/AC	①无 ①一般接地环 ②保护法兰 注: 不锈钢 (1Cr18Ni9Ti) ③特殊材料按 用户需要 ④导电橡胶 ⑤接地电极	①无 ②标准	①一体型 K800	①4-20mA ①0-10mA ④可调整	①无 ①隔离功能板 ②积算功能板 ③频率功能板	①标准法兰 ①不锈钢法兰 ②带配法兰	①IP65	①≤90°C	①±0.5%RS			

例: K800- (40) B2C3D1H1J1Q (9m³/h)

表示: K800型、DN40口径、电极材料为含钼不锈钢、衬里材料为聚氨酯橡胶、额定工作压力为4.0MPa、电源220VAC 50HZ、标准电极形式、一体型、输出电流4-20mA、带隔离功能板、标准法兰、防护等级IP65、温度范围≤90°、精度±0.5%RS、最大流量9m³/h。

BFG-S传感器配BFC070转换器选型编码说明

()	()	()	()	()	()	()	()	()	()	()	()	()	()	()
A	B	C	D	E	F	G	H	I	K	L	M	N	Q	
传感器口径	电极材料	衬里材料	额定工作压力	电源电压	接地保护环	检测电极形式	配套转换器	输入/输出	法兰/外壳	防护等级/ 防爆	温度范围	精度	最大流量 (m ³ /h)	
①含钼不锈钢 ②HB ③HC ④钛 Ti ⑤钽 Ta ⑥铂 Pt	①氯丁橡胶 ②聚四氟乙烯 ③PTFE ④聚氨酯橡胶 ⑤特氟隆PFA ⑥硬橡胶	①4.0Mpa (DN25-80) ②1.6Mpa (DN100-150) ③1.0Mpa (DN200-1200)	①锂电池 3.6VDC ②双电源 (锂电池、 太阳能)	①无 ①一般接地环 ②保护法兰 注: 不锈钢 (1Cr18Ni9Ti) ③特殊材料按 用户需要	①标准	①一体型配 智能BFC 070型 ②分体型	⑤现场指示 ⑥带压力显示 ⑦现场指示+ GSM远传* ⑧现场指示+ GPRS远传* ⑨现场指示+ MODBUS RTU ⑩现场指示+ HART协议	①标准法兰 ①不锈钢法兰 ②带配法兰 ③不锈钢外壳	②IP68 ③防爆	①≤90°C ①≤120°C	①±1.0%RS ②±0.5%RS 可选			

例: BFG- (200) B2C1D3F1H8I6L2Q (500m³/h)

表示: BFG-S型、DN200口径、电极材料为含钼不锈钢; 衬里材料为氯丁橡胶、额定工作压力为1.0MPa、电源锂电池3.6VDC。标准电极形式、配一体型智能电池供电的BFC070转换器、现场指示+ GSM无线远传输出、标准法兰、防护等级IP68、温度范围≤90°、精度±1.0%RS、最大流量500m³/h。

* * 注意事项: 选择GSM/GPRS订货时请提供SIM卡。

8. 电磁流量计测量原理

工作原理

BFG-S型电磁流量计是根据法拉第电磁 $E=KB\bar{V}D$

感应定律设计的, 在测量管轴线和磁场 式中: E—感应电势

磁力线相互垂直的管壁上安装一对检测电极, 当导电液体沿测量管在交变磁场中, 磁力线成垂直方向运动时, 导电液体切割磁力线产生感应电势, 此感应电势由测量管上的两个检测电极检出。用

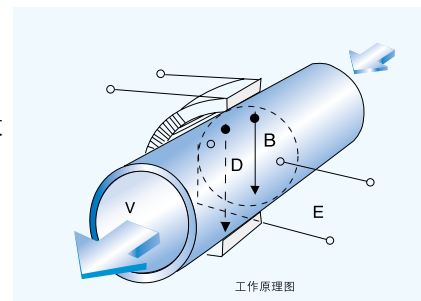
下列公式表示:

K—与磁场分布及轴向有关的系数

B—磁感应强度

\bar{V} —导电液体平均流速,

D—两电极的距离。



电磁流量计选型工况表

单位名称: _____

联系人: _____

电 话: _____ 传 真: _____

工艺条件

介质名称: _____

介质腐蚀度: _____

介质洁净度: 是洁净的 不洁净, 有糊浆、块状或固体颗粒等杂质,

具体是 _____, 含量为 _____, 铁磁物质含量 _____

介质导电性: 电导率为 _____

测量范围 (m³/h): 最小 _____ 正常 _____ 最大 _____

介质流速 (m/s): 最小 _____ 正常 _____ 最大 _____

介质温度 (°C): 最小 _____ 正常 _____ 最大 _____

介质压力 (Mpa): 最小 _____ 正常 _____ 最大 _____

测量精度: _____ %

安装及环境条件

工艺管道外径: _____ 工艺管道内径: _____

工艺管道壁厚: _____ 工艺管道材质: _____

安装方位: 竖直 水平 其它 _____管道振动: 振动可以忽略不计 振动很强直 管 道: 表前直管段长度 _____ 表后直管段长度 _____过程连接: 法兰GB/T9115-2000 其它标准 _____结构形式: 一体式 分体式, 传感器与转换器间电缆长度为: _____

环境温度范围: _____

防爆要求: 非防爆 隔爆+本安 Exdmiib II BT5/T6供电电源: 220 VAC 24 VDC信号输出: 4-20mA 频率脉冲 其它通讯协议: 无 RS485 其它现场显示: 带瞬时量和累积量显示

电极材料: _____ 衬里材料: _____

防护等级要求: IP65(一体型) IP65(分离型) IP67(分离型) IP68(分离型)

选型确认

型号规格: _____ 数量: _____

销售部: 电话: 021-50393708; 50393709

传真: 021-50393710

邮编: 200127

网址: //www.shbeifei.com

E-mail: bf@shbeifei.com

选型人:

确认人:

日期:

注: 本选型样本有不完善之处请谅解, 最终解释权归本公司所有。

1205